
ФЕДЕРАЛЬНОЕ АГЕНТСТВО
ПО ТЕХНИЧЕСКОМУ РЕГУЛИРОВАНИЮ И МЕТРОЛОГИИ



НАЦИОНАЛЬНЫЙ
СТАНДАРТ
РОССИЙСКОЙ
ФЕДЕРАЦИИ

ГОСТ Р
54861—
2011

ОКНА И НАРУЖНЫЕ ДВЕРИ

Методы определения сопротивления теплопередаче

ISO 12567-1:2010

Thermal performance of windows and doors — Determination of thermal transmittance by the hot-box method — Part 1: Complete windows and doors
(NEQ)

ISO 15099 : 2003 Thermal performance of windows, doors and shading devices — Detailed calculations
(NEQ)

Издание официальное



Москва
Стандартинформ
2012

Предисловие

Цели и принципы стандартизации в Российской Федерации установлены Федеральным законом от 27 декабря 2002 г. № 184-ФЗ «О техническом регулировании», а правила применения национальных стандартов Российской Федерации — ГОСТ Р 1.0—2004 «Стандартизация в Российской Федерации. Основные положения»

Сведения о стандарте

1 РАЗРАБОТАН Учреждением «Научно-исследовательский институт строительной физики» Российской академии архитектуры и строительных наук

2 ВНЕСЕН Техническим комитетом по стандартизации ТК 465 «Строительство»

3 УТВЕРЖДЕН И ВВЕДЕН В ДЕЙСТВИЕ Приказом Федерального агентства по техническому регулированию и метрологии от 15 декабря 2011 г. № 1566-ст

4 ВВЕДЕН ВПЕРВЫЕ

5 В настоящем стандарте учтены основные нормативные положения следующих международных стандартов:

- ИСО 12567-1:2010 «Теплотехнические характеристики окон и дверей. Определение коэффициента теплопередачи с помощью термокамеры» (ISO 12567-1:2010 «Thermal performance of windows and doors — Determination of thermal transmittance by hot-box method — Part 1: Complete windows and doors», NEQ)

- ИСО 15099:2003 «Теплотехнические свойства окон, дверей и солнцезащитных устройств. Процедуры подробного расчета» (ISO 15099:2003 «Thermal performance of windows, doors and shading devices — Detailed calculations», NEQ)

Информация об изменениях к настоящему стандарту публикуется в ежегодно издаваемом информационном указателе «Национальные стандарты», а текст изменений и поправок — в ежемесячно издаваемых информационных указателях «Национальные стандарты». В случае пересмотра (замены) или отмены настоящего стандарта соответствующее уведомление будет опубликовано в ежемесячно издаваемом информационном указателе «Национальные стандарты». Соответствующая информация, уведомление и тексты размещаются также в информационной системе общего пользования — на официальном сайте Федерального агентства по техническому регулированию и метрологии в сети Интернет.

© Стандартиформ, 2012

Настоящий стандарт не может быть полностью или частично воспроизведен, тиражирован и распространен в качестве официального издания без разрешения Федерального агентства по техническому регулированию и метрологии

Содержание

| | |
|--|----|
| 1 Область применения | 1 |
| 2 Нормативные ссылки | 1 |
| 3 Термины и определения | 2 |
| 4 Сущность методов | 3 |
| 5 Испытательное оборудование и средства контроля | 3 |
| 6 Отбор и подготовка образцов | 3 |
| 7 Подготовка к испытаниям | 5 |
| 8 Проведение испытаний | 7 |
| 9 Обработка результатов испытаний | 7 |
| 10 Оформление результатов испытаний | 9 |
| Приложение А (рекомендуемое) Определение приведенного сопротивления теплопередаче окон и других светопрозрачных ограждающих конструкций по приведенному тепловому потоку | 10 |
| Приложение Б (рекомендуемое) Методика поверки испытательного оборудования | 12 |
| Приложение В (справочное) Формы записи результатов испытаний | 13 |
| Приложение Г (рекомендуемое) Расчетный метод определения сопротивления теплопередаче | 14 |
| Библиография | 16 |

Введение

Настоящий стандарт основан на положениях и требованиях Федеральных законов № 261-ФЗ от 23 ноября 2009 г. «Об энергосбережении и повышении энергетической эффективности» и № 384-ФЗ от 30 декабря 2009 г. «Технический регламент о безопасности зданий и сооружений».

Настоящий стандарт разработан для определения уровня теплозащиты оконных и дверных блоков, а также их элементов с целью обеспечения требований действующих нормативных документов [1].

Настоящий стандарт является базовым при разработке энергетических паспортов и проведения энергоаудита вновь строящихся, реконструируемых и эксплуатируемых зданий и сооружений.

ОКНА И НАРУЖНЫЕ ДВЕРИ

Методы определения сопротивления теплопередаче

Windows and external doors.
Methods for determination of thermal transmission resistance

Дата введения — 2012—07—01

1 Область применения

Настоящий стандарт устанавливает методы определения сопротивления теплопередаче оконных и дверных остекленных блоков и их элементов (далее — оконных блоков), изготавливаемых из различных материалов, для отапливаемых зданий и сооружений различного назначения.

Методы определения сопротивления теплопередаче, установленные в настоящем стандарте, применяются при проведении типовых, сертификационных и других периодических лабораторных испытаний.

Допускается использование данных методов для определения сопротивления теплопередаче глухих дверных блоков, зенитных фонарей, витражей и их фрагментов, а также стеклопакетов и профильных систем.

2 Нормативные ссылки

В настоящем стандарте использованы ссылки на следующие стандарты:

- ГОСТ 1790—77 Проволока из сплавов хромель Т, алюмель, копель и константан для термоэлектродов термоэлектрических преобразователей. Технические условия
- ГОСТ 6570—96 Счетчики электрические активной и реактивной энергии индукционные. Общие технические условия
- ГОСТ 7502—98 Рулетки измерительные металлические. Технические условия
- ГОСТ 8711—93 Приборы аналоговые, показывающие электроизмерительные прямого действия и вспомогательные части к ним. Часть 2. Общие требования к амперметрам и вольтметрам
- ГОСТ 9736—91 Приборы электрические прямого преобразования для измерения неэлектрических величин. Общие технические требования и методы испытаний
- ГОСТ 9871—75 Термометры стеклянные ртутные электроконтактные и терморегуляторы. Технические условия
- ГОСТ 10616—90 Вентиляторы радиальные и осевые. Размеры и параметры
- ГОСТ 13646—68 Термометры стеклянные ртутные для точных измерений. Технические условия
- ГОСТ 14791—79 Мастика герметизирующая нетвердеющая строительная. Технические условия
- ГОСТ 15588—86 Плиты пенополистирольные. Технические условия
- ГОСТ 16617—87 Электроприборы отопительные бытовые
- ГОСТ 20477—86 Лента полиэтиленовая с липким слоем. Технические условия
- ГОСТ 25380—82 Здания и сооружения. Метод измерения плотности тепловых потоков, проходящих через ограждающие конструкции
- ГОСТ 26254—84 Здания и сооружения. Метод определения сопротивления теплопередаче ограждающих конструкций
- ГОСТ 27382—87 Переключатели поворотные. Общие технические условия

П р и м е ч а н и е — При пользовании настоящим стандартом целесообразно проверить действие ссылочных стандартов в информационной системе общего пользования — на официальном сайте Федерального агентства по техническому регулированию и метрологии в сети Интернет или по ежегодно издаваемому информационному указателю «Национальные стандарты», который опубликован по состоянию на 1 января текущего года, и по соответствующим ежемесячно издаваемым информационным указателям, опубликованным в текущем году. Если ссылочный стандарт заменен (изменен), то при пользовании настоящим стандартом следует руководствоваться заменяющим (измененным) стандартом. Если ссылочный стандарт отменен без замены, то положение, в котором дана ссылка на него, применяется в части, не затрагивающей эту ссылку.

3 Термины и определения

В настоящем стандарте применяют следующие термины с соответствующими определениями:

3.1 светопрозрачная ограждающая конструкция: Ограждающая конструкция, предназначенная для освещения естественным светом помещений зданий.

3.2 теплопередача: Перенос теплоты через ограждающую конструкцию от среды с более высокой температурой к среде с более низкой температурой.

3.3 тепловой поток Q , Вт: Количество теплоты, проходящее через ограждающую конструкцию в единицу времени.

3.4 плотность теплового потока q , Вт/м²: Количество теплоты, проходящее через ограждающую конструкцию в единицу времени, отнесенное к площади расчетной поверхности размером 1 м².

3.5 термическое сопротивление однородной ограждающей конструкции R_k , м² · °С/Вт: Отношение разности температур внутренней и внешней поверхностей однородной ограждающей конструкции к плотности теплового потока через конструкцию в условиях стационарной теплопередачи, вычисляемое по формуле

$$R_k = \left(\frac{\tau_{в} - \tau_{н}}{q} \right), \quad (1)$$

где $\tau_{в}$, $\tau_{н}$ — температура внутренней и внешней поверхностей ограждающей конструкции, °С;
 q — плотность теплового потока через ограждающую конструкцию, Вт/м².

3.6 сопротивление теплопередаче однородной ограждающей конструкции R_o , м² · °С/Вт: Отношение разности температур окружающей среды по обе стороны однородной ограждающей конструкции к плотности теплового потока через конструкцию в условиях стационарной теплопередачи, вычисляемое по формуле

$$R_o = \left(\frac{t_{в} - t_{н}}{q} \right), \quad (2)$$

где $t_{в}$, $t_{н}$ — температура окружающей среды по обе стороны ограждающей конструкции, °С;

3.7 приведенное термическое сопротивление неоднородной ограждающей конструкции, R_k^{np} , м² · °С/Вт: Усредненное по площади расчетной поверхности неоднородной ограждающей конструкции значение термического сопротивления, вычисляемое по формуле

$$R_k^{np} = \frac{\sum F_i}{\sum \left(\frac{F_i}{R_{ki}} \right)} + 0,16, \quad (3)$$

где F_i — площадь i -й однородной зоны ограждающей конструкции, м²;

R_{ki} — термическое сопротивление i -й однородной зоны ограждающей конструкции, м² · °С/Вт.

3.8 приведенное сопротивление теплопередаче неоднородной ограждающей конструкции R_k^{np} , м² · °С/Вт: Усредненное по площади расчетной поверхности неоднородной ограждающей конструкции значение сопротивления теплопередаче, вычисляемое по формуле

$$R_k^{np} = \frac{\sum F_i}{\sum \left(\frac{F_i}{R_{oi}} \right)}, \quad (4)$$

где F_i — площадь i -й однородной зоны ограждающей конструкции, м²;

R_{oi} — сопротивление теплопередаче i -й однородной зоны ограждающей конструкции, м² · °С/Вт.

3.9 расчетные зоны светопрозрачной ограждающей конструкции: Участки конструкции (коробка, рама, створка, разделительные элементы: импосты, горбыльки, бруски переплета, центральные и краевые зоны остекления), являющиеся или принимаемые за однородные температурные зоны.

3.10 серия изделий, типоразмерный ряд: Ряд ограждающих конструкций, характеризующихся единым конструктивным решением и отличающихся габаритными размерами, архитектурным рисунком, а также относительной площадью и вариантами остекления.

4 Сущность методов

Лабораторные методы определения сопротивления теплопередаче оконных блоков заключаются в создании постоянного во времени перепада температур по обеим сторонам испытуемого образца, измерении температур воздуха и поверхностей участков образца, а также теплового потока (или тепловой мощности на его создание), проходящего через образец при стационарных условиях испытания, и последующем вычислении значений термического сопротивления и сопротивления теплопередаче.

5 Испытательное оборудование и средства контроля

5.1 Для проведения испытаний применяют:

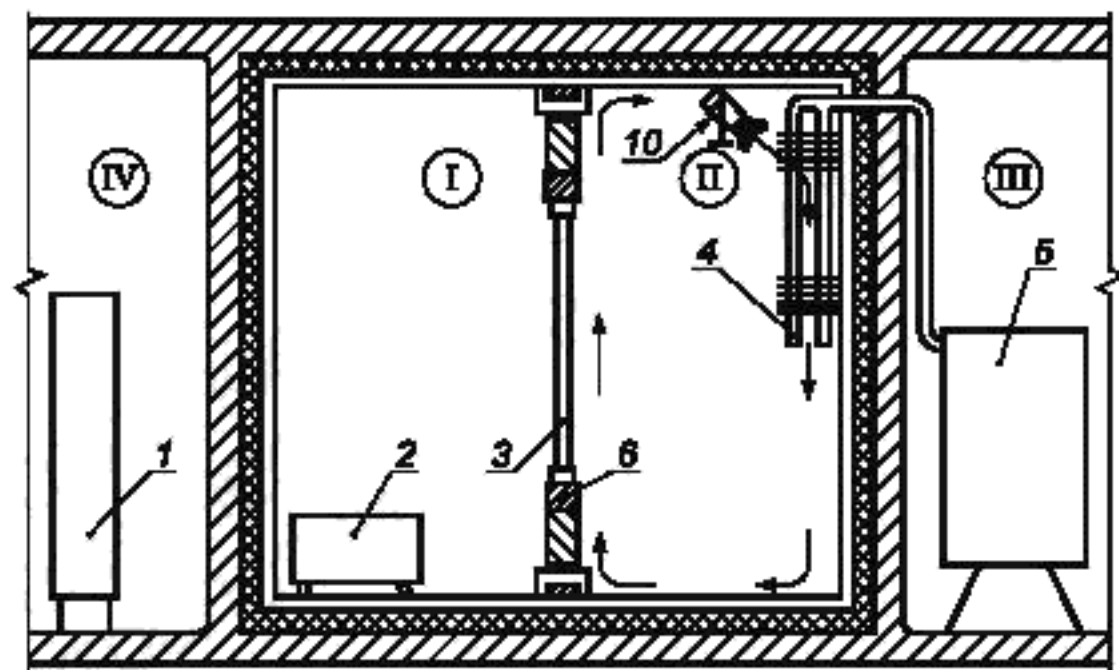
- климатическую камеру по ГОСТ 26254, имеющую теплое и холодное отделения, а также перегородку с проемом (см. рисунок 1), в которую устанавливают испытуемый образец;
- термоэлектрические преобразователи (термопары) по ГОСТ 1790, градуированные в установленном порядке, с диапазоном измерения температуры от минус 50 °С до плюс 50 °С;
- измерители теплового потока — тепломеры по ГОСТ 25380, градуированные в установленном порядке, с диапазоном измерения плотности теплового потока до 250 Вт/м²;
- приставную калориметрическую камеру, устанавливаемую в теплом отделении климатической камеры, с примыканием к перегородке по периметру испытуемого образца (см. рисунок 1);
- источник постоянного тока по нормативному документу (далее — НД);
- амперметр по ГОСТ 8711;
- вольтметр по ГОСТ 8711;
- милливольтметр по ГОСТ 9736;
- стеклянные термометры по ГОСТ 13646 с диапазоном измерения температур от минус 50 °С до плюс 50 °С;
- электроконтактные термометры по ГОСТ 9871;
- метеорологические термографы и гигрографы по НД;
- аспирационный психрометр по НД с погрешностью измерения не более ± 1,0 %;
- щитовые переключатели по ГОСТ 27382;
- сосуд Дьюара по НД;
- рулетки металлические по ГОСТ 7502;
- вентиляторы осевые по ГОСТ 10616.

При проведении испытаний допускается использование других приборов, оборудования и измерительных средств, соответствующих условиям проведения испытаний и поверенных в установленном порядке.

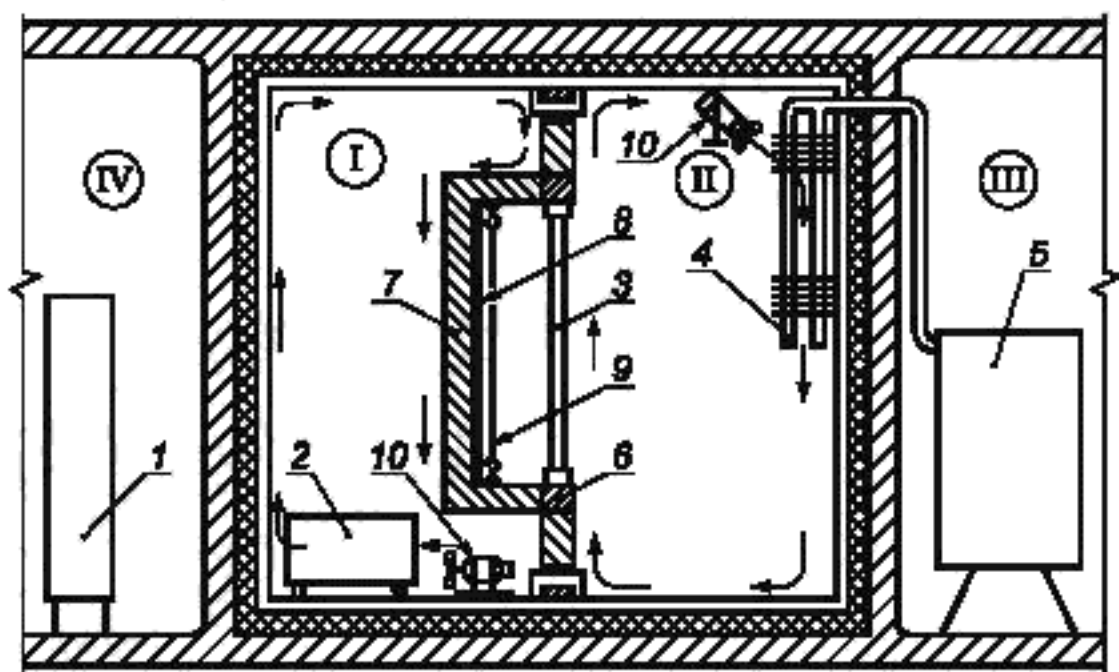
5.2 Поверку аппаратуры, применяемой для определения сопротивления теплопередаче, проводят по методике, изложенной в приложении А.

6 Отбор и подготовка образцов

6.1 Испытания оконных блоков проводят на образцах полной заводской готовности, изготовленных в соответствии с НД и техническими условиями на эти изделия.



а) При измерении тепловых потоков при помощи теплоферов



б) С помощью приставной калориметрической камеры

I — тепловое отделение камеры; II — холодное отделение камеры; III — машинный зал; IV — помещение с измерительной аппаратурой; 1 — система автоматического сбора данных; 2 — нагревательные приборы; 3 — испытательный оконный блок; 4 — испаритель; 5 — холодильная установка; 6 — теплоизоляционный слой по периметру проема; 7 — калориметр (утепленная приставная камера); 8 — металлическое отражательное покрытие; 9 — спираль нагрева, равномерно распределенная по площади калориметра; 10 — вентилятор

Рисунок 1 — Схемы климатической камеры для проведения испытаний

6.2 Отбор образцов проводят методом случайной выборки. Для испытаний рекомендуется отбирать не менее двух однотипных образцов. В случае, если отбор образцов проводят без участия представителей испытательного центра (лаборатории), об этом делают соответствующую запись в протоколе испытаний.

6.3 Рекомендуемые размеры образцов оконных блоков для испытаний (высота × ширину): 15 × 12 и 15 × 13,5 дм с отношением площади остекления к площади заполнения светового проема не менее 0,5.

6.4 При испытаниях системы профилей (комбинации створок, коробок и других элементов) из них в соответствии с технической документацией на изделия изготавливают образцы оконного блока, в которых светопрозрачную часть заменяют теплоизоляционной плитой толщиной не менее 24 мм из плитного теплоизоляционного материала по ГОСТ 15588.

Допускается проводить испытания линейных элементов профилей при обеспечении требований 7.2 и 7.3. При этом размеры образцов, подлежащих испытаниям, должны быть не менее 900 × 900 мм.

Торцы полых образцов изолируют полиэтиленовой липкой лентой по ГОСТ 20477 или другими аналогичными материалами по НД.

6.5 При испытаниях стеклопакетов их монтируют в деревянную или пластмассовую раму соответствующих размеров, при этом толщина брусков рамы должна в два или более раз превышать толщину стеклопакета. Размеры образцов стеклопакетов должны быть не менее 800 × 800 мм.

6.6 Размеры испытуемого образца оконного блока и его деталей измеряют с помощью металлической рулетки, при этом определяют их соответствие размерам, установленным в НД, а также площади светопропускающей $A_{ст}$ и непрозрачной A_p частей конструкции.

7 Подготовка к испытаниям

7.1 Подготовку к испытаниям начинают с рассмотрения технической документации на изделия конкретного вида и составления программы испытаний, в которой учитывают конструктивные особенности изделия и устанавливают требования к температурно-влажностному режиму воздуха в теплом и холодном отделениях климатической камеры, при этом принимают решение о выборе метода измерения тепловых потоков и определяют схему размещения датчиков на поверхностях испытуемого образца.

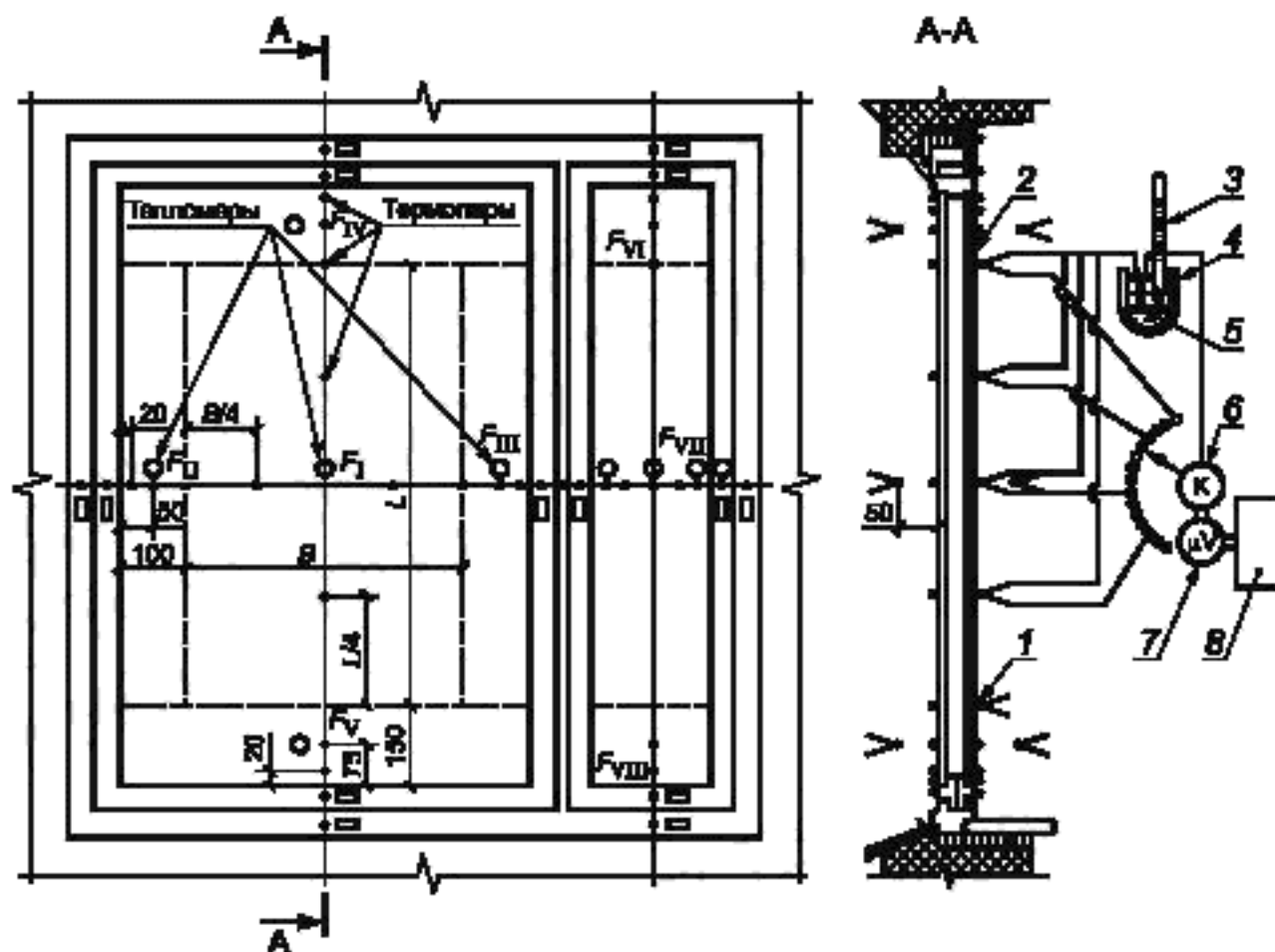
7.2 Образец оконного блока устанавливают в проем перегородки вертикально, без перекосов и деформаций, монтажные зазоры уплотняют пенополистирольным плитным утеплителем по ГОСТ 15588. Толщина утеплителя должна быть больше или равна толщине рамы оконного блока, но не менее 100 мм. После установки оконного блока стыки между теплоизоляционными плитами и испытуемой конструкцией герметизируют мастикой по ГОСТ 14791 или липкой лентой по ГОСТ 20477.

7.3 При размерах образца, меньших, чем размеры проема перегородки, свободную часть проема перед испытанием заполняют плитным утеплителем по ГОСТ 15588 толщиной, обеспечивающей превышение значения термического сопротивления этой зоны по сравнению с прогнозируемым значением термического сопротивления примыкающей к утеплителю части образца не менее чем в два раза.

7.4 Термопары на поверхностях образца оконного блока устанавливают по вертикальной и горизонтальной осям в центрах предполагаемых однородных температурных зон светопропускающей и непрозрачной частей, а также в местах теплопроводных включений (см. рисунок 2). Для оценки геометрических границ однородных зон может быть использован метод моделирования процесса теплопередачи через светопрозрачные ограждающие конструкции на ЭВМ (см. приложение Г) с последующим их уточнением экспериментальным методом по 8.2.

При испытаниях системы профилей (комбинаций створок, коробок и других деталей) термопары устанавливают в однородных зонах на поверхностях створок и коробок.

При испытаниях стеклопакета термопары размещают в центральной и краевых зонах поверхностей стеклопакета. На наружной и внутренней поверхностях образца спай термопар должны располагаться напротив друг друга по направлению нормали к поверхности.



1 — рабочий спай термодатчика; 2 — испытываемый образец; 3 — термометр; 4 — сосуд Дьюара; 5 — холодный спай; 6 — многоточечный переключатель; 7 — микровольтметр; 8 — блок обработки и регистрации данных; F_I — F_{VIII} — термические однородные зоны

Рисунок 2 — Схема размещения термопар и тепломеров на образце оконного блока

7.5 Для измерения температуры воздушной среды с теплой и холодной сторон образца оконного блока устанавливают термопары, располагая их на расстоянии 0,15 м от наружной и внутренней поверхностей. Число устанавливаемых термопар должно быть не менее трех с каждой стороны образца.

7.6 При измерении плотности тепловых потоков с помощью тепломеров их устанавливают в центрах однородных температурных зон на внутренней поверхности образца оконного блока.

При испытаниях системы профилей (комбинаций створок, коробок) тепломеры устанавливают на поверхностях створки и коробки. Ширина тепломеров не должна превышать половину ширины профиля.

При испытаниях стеклопакета тепломеры устанавливают в центральной и краевых зонах стеклопакета.

Примерные схемы размещения термопар и тепломеров на образце показаны на рисунке 2.

Тепломеры, используемые для измерения плотности тепловых потоков, следует выбирать с учетом соответствия излучательной способности их поверхности и поверхности однородной зоны испытуемого образца (относительная излучательная способность поверхности должны быть не менее 0,8).

7.7 Спаи термопар и тепломеры крепят к поверхностям образца при помощи прозрачной липкой ленты по ГОСТ 20477 или пластилина, толщина слоя которого не должна превышать 2 мм.

7.8 При измерении тепловых потоков с помощью приставной калориметрической камеры ее устанавливают в теплое отделение климатической камеры и прижимают торцевыми поверхностями к поверхностям перегородки, граничащим с испытуемым образцом. Места примыкания приставной камеры к откосам проема уплотняют и герметизируют по 7.2.

Перед установкой приставной камеры на поверхностях испытуемого образца закрепляют термопары в соответствии с 7.4 и 7.5.

7.9 Свободные спаи термопар погружают в термостат, а рабочие спаи термопар и тепломеры подключают к системе сбора данных.

7.10 После проверки готовности оборудования и измерительных средств в холодном и теплом отделениях и приставной калориметрической камере (при ее наличии) на регулирующей аппаратуре устанавливают заданные значения температур и включают систему автоматического поддержания температуры воздуха, холодильное, нагревательное, вентиляционное и другое испытательное оборудование.

Температура воздуха в теплой зоне климатической камеры или в приставной камере должна быть в пределах $18\text{ }^{\circ}\text{C}$ — $20\text{ }^{\circ}\text{C}$.

Температуру в холодной зоне климатической камеры задают согласно программе испытаний с учетом предполагаемого климатического района эксплуатации оконного блока, но не выше минус $20\text{ }^{\circ}\text{C}$.

Допускается проведение испытаний при условии выполнения требования к температурному режиму камеры ($t_{\text{в}} - t_{\text{н}} \geq 30\text{ }^{\circ}\text{C}$).

8 Проведение испытаний

8.1 Измерение температуры и теплового потока при испытаниях в климатической камере проводят одновременно при помощи дистанционных приборов и аппаратуры. Нахождение людей и неиспользуемой при испытаниях измерительной аппаратуры в климатической камере во время проведения измерений не допускается.

8.2 При измерении плотности тепловых потоков с помощью тепломеров режим теплопередачи через испытуемый образец считают стационарным, если результаты повторных, с интервалом не менее $0,5\text{ ч}$, измерений температуры на поверхностях однородных зон образца со стороны теплового отделения отличаются друг от друга не более чем на $0,3\text{ }^{\circ}\text{C}$, а значения термического сопротивления, вычисленные по результатам последовательных измерений сигналов термодатчиков, отличаются друг от друга не более чем на 5% при условии, что эти значения не возрастают и не убывают монотонно.

После установления стационарного режима теплопередачи проверяют правильность выбора однородных температурных зон на образце измерением плотности тепловых потоков и температуры его внутренней поверхности. В случае существенных отклонений температуры и плотности тепловых потоков в пределах зоны (превышающих 10%) проводят корректировку расположения датчиков температур и тепловых потоков.

Измерение температуры и плотности тепловых потоков проводят не менее трех раз с интервалом не менее 1 ч .

Результаты измерений заносят в протокол испытаний, форма которого приведена в приложении В (см. таблицу В.1).

8.3 При измерении теплового потока с помощью приставной калориметрической камеры электрический нагреватель в приставной камере подключают к регулируемому источнику постоянного тока и методом подбора устанавливают регулятор на уровень, обеспечивающий равенство температуры воздуха в теплом отделении климатической камеры и в приставной камере.

Режим теплопередачи через испытуемый образец считают стационарным, если разность значений температур воздуха внутри приставной камеры и теплового отделения климатической камеры не превышает $0,5\text{ }^{\circ}\text{C}$, а результаты повторных, с интервалом не менее $0,5\text{ ч}$, измерений тепловой мощности нагревателя отличаются не более чем на 5% .

Измерения температуры поверхностей образца, а также напряжения и силы тока в сети электрического нагревателя приставной калориметрической камеры проводят не менее трех раз с интервалом 15 мин .

Результаты измерений оформляют в соответствии с приложением В (таблица В.2).

9 Обработка результатов испытаний

9.1 За расчетные значения температуры для каждой однородной зоны принимают среднеарифметические значения измеренных величин.

9.2 Приведенное сопротивление теплопередаче испытанного оконного или дверного блока $R_{\text{о}}^{\text{нр}}$, $\text{м}^2 \cdot ^{\circ}\text{C}/\text{Вт}$, при измерении плотности тепловых потоков с помощью тепломеров определяют по формуле

$$R_{\text{о}}^{\text{нр}} = 1/\alpha_{\text{в}} + R_{\text{к}}^{\text{нр}} + 1/\alpha_{\text{н}} = 0,17 + R_{\text{к}}^{\text{нр}}, \quad (5)$$

где $R_{\text{к}}^{\text{нр}}$ — приведенное термическое сопротивление испытанного оконного и дверного блоков, $\text{м}^2 \cdot ^{\circ}\text{C}/\text{Вт}$;

$\alpha_{в}$, $\alpha_{н}$ — коэффициенты теплоотдачи внутренней и наружной поверхностей блока, принимаемые равными

$$\alpha_{в} = 8,0 \text{ Вт}/(\text{м}^2 \cdot ^\circ\text{С}), \quad \alpha_{н} = 23,0 \text{ Вт}/(\text{м}^2 \cdot ^\circ\text{С}), \quad R_k^{np} = 0,17.$$

9.3 Приведенное термическое сопротивление светопропускающей $R_k^{ст}$ и непрозрачной R_k^p частей оконного блока, а также полотна R_k^n и коробки $R_k^к$ дверного блока, $\text{м}^2 \cdot ^\circ\text{С}/\text{Вт}$, определяют по формулам:

$$R_k^{ст} = \frac{\sum_{i=1}^m A_i}{\sum_{i=1}^m A_i \left(\frac{A_i}{R_{ki}} \right)}; \quad (6)$$

$$R_k^p(R_k^n, R_k^к) = \frac{\sum_{j=1}^n A_j}{\sum_{j=1}^n \left(\frac{A_j}{R_{kj}} \right)}; \quad (7)$$

где m, n — число однородных зон в светопропускающей и непрозрачной частях оконного блока соответственно;

A_i — расчетная площадь i -й однородной зоны светопропускающей части блока, м^2 ;

R_{ki} — термическое сопротивление i -й однородной зоны светопропускающей части блока, $\text{м}^2 \cdot ^\circ\text{С}/\text{Вт}$;

A_j — расчетная площадь j -й однородной зоны непрозрачной части блока, м^2 ;

R_{kj} — термическое сопротивление j -й однородной зоны непрозрачной части блока, $\text{м}^2 \cdot ^\circ\text{С}/\text{Вт}$.

9.4 Приведенное термическое сопротивление испытанного оконного блока R_k^{np} , $\text{м}^2 \cdot ^\circ\text{С}/\text{Вт}$, определяют по формуле

$$R_k^{np} = (A_{ст} + A_p) / [(A_{ст}/R_k^{ст}) + (A_p/R_k^к)]; \quad (8)$$

где $A_{ст}$, A_p — площади расчетной поверхности светопропускающей и непрозрачной частей оконного блока, м^2 .

9.5 Приведенное сопротивление испытанного дверного блока R_k^{np} , $\text{м}^2 \cdot ^\circ\text{С}/\text{Вт}$, определяют по формуле

$$R_k^{np} = (A_n + A_к) / [(A_n/R_k^n) + (A_к/R_k^к)]; \quad (9)$$

где A_n , $A_к$ — площади расчетной поверхности полотна и коробки дверного блока, м^2 .

9.6 Термическое сопротивление i -й однородной зоны испытуемого образца R_{ki} при измерении плотности тепловых потоков с помощью тепломеров определяют по формуле

$$R_{ki} = (\tau_{вi} - \tau_{нi}) / q_i; \quad (10)$$

где $\tau_{вi}$, $\tau_{нi}$ — средние температуры соответственно внутренней и наружной поверхностей i -й зоны за период измерений, $^\circ\text{С}$;

q_i — средняя плотность теплового потока, проходящего через i -ю зону за период измерений, $\text{Вт}/\text{м}^2$.

9.7 Приведенное термическое сопротивление испытанного оконного (дверного) блока R_k^{np} , $\text{м}^2 \cdot ^\circ\text{С}/\text{Вт}$, при измерении плотности теплового потока с помощью приставной калориметрической камеры определяют по формуле

$$R_k^{np} = (\tau_{в} - \tau_{н}) / q^{np}; \quad (11)$$

где $\tau_{в}$, $\tau_{н}$ — средние температуры соответственно внутренней и наружной поверхностей испытываемого образца за период измерений, определяемые по результатам расчета температурного поля, $^\circ\text{С}$;

q^{np} — средняя плотность теплового потока, проходящего через испытуемый образец, $\text{Вт}/\text{м}^2$.

9.8 Приведенное сопротивление теплопередаче испытываемого оконного (дверного) блока R_o^{np} , $\text{м}^2 \cdot ^\circ\text{С}/\text{Вт}$, при измерении плотности теплового потока с помощью приставной калориметрической камеры определяют по формуле (10).

9.9 Результаты теплотехнических испытаний оконного блока могут быть распространены на типоразмерный ряд изделий (серию), отличающихся габаритными размерами и относительной площадью остекления. Значения приведенного термического сопротивления оконных блоков типоразмерного ряда определяют по формуле

$$R_k^{np} = \frac{1}{\frac{\beta}{R_k^{ct}} + \frac{(1-\beta)}{R_k^n}} \quad (12)$$

где R_k^{ct} — приведенное термическое сопротивление светопропускающей части испытанного оконного блока, определенное по формуле (6), $\text{м}^2 \cdot \text{°C}/\text{Вт}$;

R_k^n — приведенное термическое сопротивление непрозрачной части испытанного оконного блока, определенное по формуле (7), $\text{м}^2 \cdot \text{°C}/\text{Вт}$;

β — отношение площади остекления к площади заполнения светового проема рассчитываемого оконного блока типоразмерного ряда.

Приведенное сопротивление теплопередаче оконных блоков типоразмерного ряда вычисляют по формуле (10) с учетом значений приведенного термического сопротивления, рассчитанных по формуле (12).

10 Оформление результатов испытаний

Результаты испытаний оформляют протоколом, в котором указывают:

- наименование испытательного центра (лаборатории) с указанием номера аттестата аккредитации;
- наименование, юридический адрес организации — заказчика испытаний;
- наименование, юридический адрес организации — изготовителя образцов;
- наименование испытываемой продукции, маркировку и нормативный документ на объект испытаний;
- описание, эскиз и техническую характеристику объекта испытаний (включая площадь образцов, коэффициент остекления, полную характеристику светопрозрачной части конструкции, другие необходимые сведения);
- нормативный документ, в соответствии с которым проводят испытания изделия (обозначение настоящего стандарта);
- программу и результаты испытаний;
- дату проведения испытаний;
- подписи ответственных за проведение работ и испытаний лиц;
- другие данные по согласованию с заказчиком.

Приложение А
(рекомендуемое)

Определение приведенного сопротивления теплопередаче окон и других светопрозрачных ограждающих конструкций по приведенному тепловому потоку

А.1 Для определения приведенного теплового потока, проходящего через светопрозрачную ограждающую конструкцию, используют климатическую камеру, оснащенную вспомогательной камерой (см. рисунок А.1).

Внутри вспомогательной камеры устанавливают электронагреватель по ГОСТ 16617 для поддержания заданной постоянной температуры воздуха, равной температуре воздуха в теплом отделении климатической камеры.

А.2 Значение приведенного теплового потока определяют по расходу электроэнергии, измеряемому с помощью электросчетчика по ГОСТ 6570.

А.3 После установления стационарного режима проводят не менее 10 измерений температур.

А.4 Приведенное сопротивление теплопередаче R_o^{np} , $m^2 \cdot ^\circ C/Вт$, определяют по формуле

$$R_o^{np} = \frac{t_a^k - t_n}{q^{np}},$$

где t_a^k и t_n — температура воздуха во вспомогательной камере и в холодном отделении климатической камеры, $^\circ C$;
 q^{np} — приведенный тепловой поток, $Вт/м^2$, определяемый по формуле:

$$q^{np} = \frac{\frac{a_2 - a_1}{n} - \frac{(t_a^k - t_n)\lambda_m}{\delta_m} \cdot f_m}{F_o}$$

где a_1 и a_2 — показания электросчетчика в начале и в конце испытания, $Вт$;

n — продолжительность испытаний, $ч$;

λ_m — теплопроводность теплоизоляционного материала, $Вт/(м^2 \cdot ^\circ C)$;

δ_m — толщина слоя теплоизоляционного материала, $м$;

f_m — площадь поверхности теплоизоляционного материала, $м^2$;

F_o — площадь испытываемого материала, $м^2$.

Приложение Б
(рекомендуемое)

Методика поверки испытательного оборудования

Б.1 Поверку средств измерений, применяемых в лабораторных экспериментальных методах определения сопротивления теплопередаче, проводят в соответствии с настоящим приложением не реже чем раз в полгода, а также при замене датчиков температуры (термопар) и измерителей плотности тепловых потоков (тепломеров).

Б.2 При поверке средств измерений экспериментально оценивают методическую погрешность, обусловленную влиянием контактного сопротивления термопар и тепломеров при их креплении к поверхности ограждающей конструкции, изменением характеристик тепломеров в процессе естественного старения, инерционности терморегулирующих приборов и т. д.

Допустимое значение погрешности определения термического сопротивления для эталонного заполнения проема климатической камеры не должно превышать $\pm 5\%$.

Б.3 В качестве эталонного заполнения проема климатической камеры используют плоскопараллельную пластину из полиметилметакрилата по НД толщиной не менее 10 мм, аттестованную в установленном порядке. Эталонную пластину устанавливают в проеме камеры с максимальным зазором не более 50 мм и закрепляют по периметру проема на пенополистирольном плитном утеплителе по ГОСТ 15588 с учетом требований 7.2

Б.4 Термопары и тепломеры на поверхности эталонного заполнения при поверке средств измерений размещают в соответствии с , аналогично условиям испытаний стеклопакетов. Коэффициент однородности теплового потока, проходящего через эталонное заполнение, должен быть не менее 0,9.

Б.5 Относительную погрешность Δ , %, определения термического сопротивления вычисляют по формуле

$$\Delta = 100(R_k - R_k^{2T}) R_k^{2T} \quad (A.1)$$

где R_k — приведенное термическое сопротивление эталонного заполнения, измеренное согласно настоящему стандарту, $\text{м}^2 \cdot \text{°C}/\text{Вт}$;

R_k^{2T} — термическое сопротивление эталонного заполнения, полученное при его аттестации, $\text{м}^2 \cdot \text{°C}/\text{Вт}$.

Б.6 Термическое сопротивление эталонного заполнения R_k^{2T} определяют по формуле

$$R_k^{2T} = \frac{\delta}{\lambda^{2T}} \quad (A.2)$$

где δ — толщина пластины эталонного заполнения, м;

λ^{2T} — теплопроводность образца из полиметилметакрилата при средней температуре образца в соответствии с требованием 7.10, аттестованного в установленном порядке.

Б.7 Результаты поверки средств измерений оформляют актом поверки средств измерений в соответствии с разделом 10 с указанием рассчитанной относительной погрешности.

Приложение В
(справочное)

Формы записи результатов испытаний

Таблица В.1 — Формы записи результатов испытаний оконного (дверного) блока при измерении тепловых потоков с помощью тепломеров

Дата испытания в
 Характеристика исыл тываемого образца
 Температура в теплом отделении камеры $t_{в}^*$, °С
 Температура в холодном отделении камеры $t_{х}^*$, °С

| Номер одно- родной зоны | Площадь / (j)-й зоны $A_{(j)}$, м ² | Номер датчиков темпера- туры | Температура поверхности | | | | Номер датчиков теплового потока | Плотность теплового потока | | | Приведенное термо- числовое сопротивление, м ² · °С/Вт | | Приведенное со- противление тепло- передаче $R_o^{пр}$, м ² · °С/Вт | | | | |
|----------------------------------|---|---------------------------------------|----------------------------------|-------------------------------|------------------------------------|-------------------------------|--|--|--|--|---|----|--|----|----|----|--|
| | | | Текущие значения | | Средняя по площади $A_{(j)}$ | | | Средняя по пло- щади $A_{(j)}$, Вт/м ² | Термичес- кое сопро- тивление однород- ной зоны, $R_{к(j)}$, м ² · °С/Вт | светопро- пускающей части $R_k^{ст}$ | непроз- рачной части $R_k^{р}$ | | | | | | |
| | | | внутренняя $t_{вн}^*$, °С | наружная $t_{н}^*$, °С | внутрен- няя $t_{вн}^*$, °С | наружная $t_{н}^*$, °С | | | | | | | | | | | |
| | | | | | | | | * | * | * | * | | | | | | |
| 1 | 2 | 3 | 4 | 5 | 6 | 7 | 8 | 9 | 10 | 11 | 12 | 13 | 14 | 15 | 16 | 17 | |
| | | | | | | | | | | | | | | | | | |

Примечание — В графах, отмеченных знаком *, приводятся показания измерительного прибора.

Т а б л и ц а В.2 — Формы записи результатов испытаний оконного (дверного) блока при помощи приставной калориметрической камеры

Дата испытания « _____ » _____ г.
 Характеристика испытуемого образца _____
 Температура в теплом отделении камеры t_p , °C _____
 Температура воздуха внутри приставной калориметрической камеры $t_{вк}$, °C _____
 Температура в холодном отделении камеры $t_{х}$, °C _____

| Номер одно- родной зоны | Площадь $i(j)$ -й зоны $A_{i(j)}$, m^2 | Номер датчиков темпера- туры | Температура поверхности | | | | Средняя по образцу | | | | Плотность теплового потока | | | | Приведен- ное термо- число сопротив- ление R_k , $m^2 \cdot C/Bt$ | Приведен- ное сопро- тивление телопере- даче R_o , $m^2 \cdot C/Bt$ | | | | |
|----------------------------------|--|---------------------------------------|-------------------------|----|----------------------------------|----|-----------------------------------|-------------------------------|--|-----------------|---|---------------|--|---------------|--|--|--------------------|----|-----------------|----|
| | | | Текущие значения | | Средняя по площади $A_{i(j)}$ | | Средняя по образцу | | Средняя по изоляцион- ному агрега- ту, стенок камеры, Bt/m^2 | | Электричес- кие характе- ристики нагревателя | | Средняя плотность теплового потока $q_{пр}$, Bt/m^2 | | | | | | | |
| | | | внутренняя $t_{вн}$ | | наружная $t_{н}$ | | внутренняя, °C | | наружная, °C | | внутренняя, °C | | наружная, °C | | | | напря- жение, В | | сила тока, А | |
| | | | * | °C | * | °C | внутрен- няя, $t_{вн}$, °C | наруж- ная $t_{н}$, °C | внутренняя, °C | наружная, °C | внутрен- няя | наруж- ная | внутрен- няя | наруж- ная | | | 12 | 13 | 14 | 15 |
| 1 | 2 | 3 | 4 | 5 | 6 | 7 | 8 | 9 | 10 | 11 | 12 | 13 | 14 | 15 | 16 | 17 | 18 | | | |
| | | | | | | | | | | | | | | | | | | | | |

П р и м е ч а н и е — в графах, отмеченных знаком *, приводят показания измерительного прибора.

Приложение Г
(рекомендуемое)

Расчетный метод определения сопротивления теплопередаче

Г.1 Метод заключается в моделировании стационарного процесса теплопередачи через светопрозрачную конструкцию с использованием прикладного программного обеспечения для персональных компьютеров.

Рекомендуемая область применения расчетного метода — сопоставительный анализ по значению приведенного сопротивления теплопередаче систем профилей и стеклопакетов и выбор оптимальных конструктивных решений, определение размеров расчетных зон одномерного и двумерного температурных полей светопрозрачной конструкции при подготовке к проведению испытаний, оценка типоразмерного ряда оконных блоков (серии изделий) по значению приведенного сопротивления теплопередаче.

Г.2 Общие требования к программному обеспечению

Г.2.1 Возможность выполнения расчетов светопрозрачных конструкций, состоящих из любых сочетаний непрозрачных элементов (коробок, створчатых элементов, включая разделительные детали), различных видов силикатных стекол и стеклопакетов при любых условиях окружающей среды и при любом наклоне.

Г.2.2 Возможность получения на принтере копий подробного отчета о результатах проведенных расчетов для оконных блоков и их элементов с использованием данных из соответствующих библиотек.

Г.2.3 Возможность расчета следующих характеристик и показателей светопрозрачных конструкций:

- сопротивление теплопередаче, коэффициент затенения, коэффициент пропускания солнечной радиации, коэффициент светопропускания для всей конструкции и центральной части остекления;
- сопротивление теплопередаче элементов створок, коробок (включая разделительные детали) и соответствующих прилегающих зон остекления;
- угловая зависимость светопропускания и отражения в видимом диапазоне и для всего солнечного спектра, поглощение солнечной радиации и коэффициента пропускания солнечной радиации для системы остекления;
- распределение температур (температурное поле) элементов конструкции.

Г.2.4 Наличие справочной информации по программе для пользователя, включающей основные положения программного руководства, в том числе встроенных, с прямым доступом библиотек компонентов светопрозрачных конструкций (систем остекления, газонаполнителей стеклопакетов, элементов створок, коробок и разделителей) и окружающей среды, а также библиотеки спектральных характеристик стекол, используемых в светопрозрачных конструкциях.

Г.2.5 Основные требования к вычислительным и моделирующим процедурам программного обеспечения:

- использование многоволновой спектральной модели прохождения излучения через систему остекления;
- использование графического задания геометрии рассчитываемого сечения конструкции на экране монитора;
- использование автоматической дискретизации модели сечения конструкции на расчетные элементы;
- использование библиотеки теплотехнических показателей материалов при моделировании конструкции;
- возможность визуализации рассчитываемого двумерного температурного поля.

Г.3 Определение сопротивления теплопередаче светопрозрачной конструкции

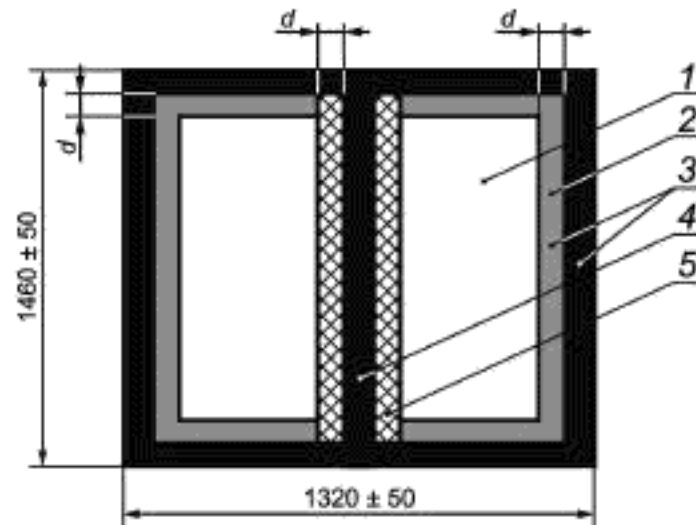
Г.3.1 Для расчета применяют программное обеспечение, соответствующее требованиям раздела Г.2.

Г.3.2 Применение расчетного метода должно соответствовать температурным условиям по 7.10. Условия теплообмена на наружной и внутренней поверхностях образца моделируют с коэффициентами теплообмена со значениями $\alpha = 23,0 \text{ Вт}/(\text{м}^2 \cdot ^\circ\text{С})$ и $\alpha = 8,0 \text{ Вт}/(\text{м}^2 \cdot ^\circ\text{С})$ соответственно.

Г.3.3 Приведенное сопротивление теплопередаче светопрозрачной конструкции вычисляют по схеме и в порядке, приведенном ниже.

Определяют, используя программное обеспечение, сопротивление теплопередаче следующих элементов и расчетных зон светопрозрачной конструкции (см. рисунок Г.1):

- 1) центральной зоны остекления;
- 2) краевой зоны остекления;
- 3) разделительных деталей;
- 4) краевой зоны остекления у разделительных деталей;
- 5) коробки (рамы) и створки.



1 — центральная зона остекления; 2 — крайняя зона остекления; 3 — коробка и створка; 4 — разделительная деталь (импост); 5 — крайняя зона остекления у разделительной детали

Рисунок Г.1 — Схема расчетных зон и элементов окна на примере оконного блока с базовыми расчетными размерами (фронтальный вид)

Определяют площади элементов и расчетных зон с округлением до $0,001 \text{ м}^2$, в том числе площади:

- центральной зоны остекления: суммарная площадь всех видимых частей остекления, за исключением полос расчетной ширины d , прилегающих к коробке, створке или разделительным деталям;
- разделительных деталей: площадь проекции разделительных деталей на плоскость, параллельную плоскости остекления;
- крайней зоны остекления: суммарная площадь всех видимых частей остекления в пределах полос расчетной ширины d , прилегающих к любой части коробки или створки;
- крайней зоны остекления у разделительных деталей: суммарная площадь видимых частей остекления в пределах полос расчетной ширины d , прилегающих к разделителю;
- коробки и створки: сумма площадей проекций всех элементов коробки и створки на плоскость, параллельную плоскости остекления.

Для изделий с разделительными деталями с внешней и внутренней сторон остекления (например, с накладными ложными горбыльками) принимают, что приведенное сопротивление теплопередаче имеет такое же значение, как и идентичное изделие без таких разделителей.

Для изделий с разделительными декоративными рамками внутри стеклопакета принимают, что приведенное сопротивление теплопередаче имеет такое же значение, как и идентичное изделие без таких разделителей, если расстояние между ними и поверхностью стекла не менее 3 мм.

Термическое сопротивление и приведенное сопротивление теплопередаче светопрозрачной конструкции вычисляют по формулам (6)–(10).

Г.4 Определение приведенного сопротивления теплопередаче оконных блоков серии изделий

Оценку возможности определения расчетным методом приведенного сопротивления теплопередаче оконных блоков серии изделий проводят в следующем порядке:

- оконный блок базового расчетного размера (см. рисунок Г.1) испытывают любым лабораторным методом в соответствии с требованиями настоящего стандарта с герметизацией притворов створчатых элементов для исключения влияния инфильтрации воздуха на результаты испытаний;
- при испытании оконного блока других размеров допускается пересчет результатов испытаний на оконный блок с базовыми расчетными размерами по формуле (13);
- выполняют расчет приведенного сопротивления испытанного лабораторным методом оконного блока с базовыми размерами с использованием расчетного метода в соответствии с требованиями настоящего стандарта;
- сравнивают результаты лабораторных испытаний и результаты, полученные расчетным методом. Если расхождение между значениями приведенного сопротивления теплопередаче не превышает 10 %, то расчетный метод используют для определения сопротивления теплопередаче серии изделий (типоразмерного ряда оконных блоков).

Г.5 Основные требования к сопровождающей технической документации

Сопровождающая техническая документация должна содержать:

- область применения программного обеспечения;
- подробное описание назначения программы и ее функций;
- описание установки программы на персональном компьютере;

- описание математических моделей, используемых в программе;
- детальное и наглядное руководство пользователя;
- координаты службы поддержки и технической помощи.

Библиография

- [1] СНиП 23-02—2003 Тепловая защита зданий

УДК 624.01.001.4:006.354

ОКС 91.120.10

Ж19

Ключевые слова: метод определения воздухообменных характеристик, индикаторный газ, отапливаемое здание, здания жилые, общественные, административные, бытовые, строения, сооружения, помещения, группа помещений, концентрация газа, газоанализатор, кратность воздухообмена

Редактор *В.Н. Колысов*
Технический редактор *Н.С. Гришанова*
Корректор *В.И. Варенцова*
Компьютерная верстка *А.Н. Золотаревой*

Сдано в набор 24.05.2012. Подписано в печать 22.06.2012. Формат 60 × 84 $\frac{1}{8}$. Гарнитура Ариал.
Усл. печ. л. 2,32. Уч.-изд. л. 1,60. Тираж 141 экз. Зак. 566.

ФГУП «СТАНДАРТИНФОРМ», 123995 Москва, Гранатный пер., 4.
www.gostinfo.ru info@gostinfo.ru

Набрано во ФГУП «СТАНДАРТИНФОРМ» на ПЭВМ.

Отпечатано в филиале ФГУП «СТАНДАРТИНФОРМ» — тип. «Московский печатник», 105082 Москва, Лялин пер., 6.