

**Изменение № 1 ГОСТ 25116—82 Витрины и витражи из алюминиевых сплавов.
Типы, конструкция и размеры**

Утверждено и введено в действие Постановлением Государственного строительного комитета СССР от 31.12.87 № 321

Дата введения **01.07.88**

Под наименованием стандарта заменить код: ОКП 52 6000 на ОКП 52 7130.

Пункт 1.1. Таблица 1. Графа «Тип». Заменить обозначение: В на Ц;
дополнить элементом — «Монтажные детали» (после наименования «Вкладыш соединительный»):

Наименование элемента	Тип	Назначение
Монтажные детали	М	Комплектующее изделие

Пункт 1.2.1. Структура условного обозначения. Обозначение Д. Заменить слова: «типового этажа» на «типового, верхнего и цокольного этажей»; после обозначения ФП дополнить обозначением — Л: «Л—изделия в зеркальном исполнении».

Пункт 1.2.2. Структуру условного обозначения после обозначения Е дополнить обозначением — Т: «Т—для витража типового этажа наружного ряда»;
после слова «буквы» дополнить словами: «и цифрь»;
после обозначения ФП дополнить обозначением — 01: «01—наличие среднего вкладыша для ригелей без притвора».

Пункт 1.2.4. Структура условного обозначения. Обозначение Д. Заменить слова: «типового этажа» на «типового верхнего и цокольного этажей».

Пункт 1.3.1. Структура условного обозначения. Заменить слова: «У—угловое» на «УИ — угловое для нащельников наружного ряда первого этажа; УЕ—угловое для нащельников внутреннего ряда первого этажа; УТ—угловое для нащельников наружного ряда типового этажа; УБ — угловое для нащельников верхнего этажа; УЦ—угловое для нащельников цокольного этажа»;

примеры условных обозначений изложить в новой редакции: «Пример условного обозначения (марки) нащельника линейного длиной 30 дм:

НЛ-30 ГОСТ 25116—82

То же, углового наружного ряда первого этажа:

НУИ-30 ГОСТ 25116-82

То же, слива линейного длиной 30 дм:

СЛ-30 ГОСТ 25116—82».

Пункт 1.3.3 после слов «вкладыш соединительный» дополнить словами: «и монтажные детали»; структура условного обозначения. Заменить слова: «Исполнение изделия» на «Номер исполнения изделия»;

пример условного обозначения соединительного вкладыша изложить в новой редакции: «То же, вкладыша соединительного для витрин и витражей исполнения 02:

Ц-02 ГОСТ 25116—82».

Пункт 1.4 исключить.

Раздел 1 дополнить пунктом — 1.7: «1.7. Условное обозначение элементов (стойки, ригеля, фрамуги, рамы), предназначенных для крепления фрамужных приборов, дополняется буквой К.

Пример условного обозначения стойки, предназначенной для крепления фрамужного прибора, длиной 33 дм для витража наружного ряда с одинарным остеклением, с четырьмя вкладышами для примыкания слева и справа, с притвором для фрамуги, расположенной слева:

СРОН 33-44ФЛК ГОСТ 25116—82».

Пункт 2.1 изложить в новой редакции: «2.1. Элементы витрин и витражей изготавливают в соответствии с требованиями ГОСТ 21619—84, настоящего стандарта, по рабочим чертежам предприятия-изготовителя, утвержденным в установленном порядке и разработанным по серии 1.236.4—7/84 выпуск 1. Приборы должны соответствовать ГОСТ 26301—84, ГОСТ 26422—85 и ГОСТ 26547—85».

Пункт 2.4. Исключить слова: «ВАП и РАП»; дополнить словами: «(конфигурация сечений профилей показана условно)».

Таблица 2. Графа «Марка». Заменить обозначения марок: СРОЕ 33-44ФП на СРОГ 33-44ФП, СРОЕ 36-44ФП на СРОГ 36-44ФП, СВО 06—ООФП на СВО 06—ООФЛ, ВАОЕ 27—06С на РАОД 27—06С, ВАОЕ 30-060 на РАОД 30—06С;

после марки РСО-20Ф дополнить маркой РСОТ-15Ф с размером 1500 (в графе «Б, мм»);

исключить марки: ВАОЕ 24-06С, ВАОЕ 33-06С и соответствующие размеры;

графа «Схема элемента для витрины или витража». Схема «Рама». Заменить размер: 100 на 80; исключить слова: «Вкладыш только для РАОГ»;

таблицу после марок СРОЦ 33—04, СРОЦ 36—04 дополнить стойками:

Схема элемента	Марка	А, мм	Схема элемента	Марка	А, мм
<p>Стойка средняя</p>	СРОБ 27-33ФП	2700	<p>Стойка средняя</p>	<p>СРОД 27-44ФЛ СРОД 30-44ФЛ СРОГ 33-44ФЛ СРОГ 36-44ФЛ</p>	<p>2700 3000 3300 3600</p>
<p>Стойка средняя</p>	<p>СРОЦ 33-44ФП СРОЦ 36-44ФП</p>	<p>3300 3600</p>	<p>Стойка боковая</p>	СРОМ 33-03	3300

таблицу после марок РСОИ-30ФЛ, РСОЕ-30ФЛ дополнить ригелями:

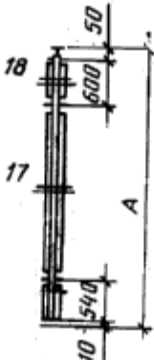
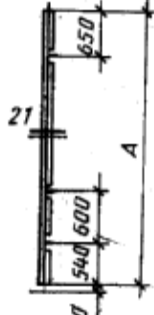

Схема элемента	Марка	Б, мм
<p>Ригель</p>	<p>РВОИ 30-01 РВОЕ 30-01</p>	3000
<p>Ригель</p>	<p>РСОИ 30-01 РСОЕ 30-01</p>	3000

таблицу после марки РАОГ 36-06С дополнить рамой:

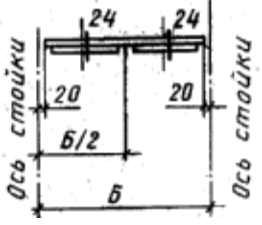
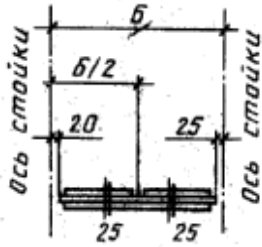
Схема элемента	Марка	Конструктивные размеры, мм			
		элемент		стекло	
		А	Б	Высота	Ширина
<p>Рама</p> <p>Вкладыш пэлакс для ВАРЕ 33-06С</p>	ВАОЕ 24-06С	2400	600	550 960 550	550 460 550
	ВАОЕ 27-06С	2700	600	550 1260 550	550 460 550
	ВАОЕ 30-06С	3000	600	550 1560 550	550 460 550
	ВАОЕ 33-06С	3300	600	550 1860 550	550 460 550

таблица 3. Графа "Марка". Заменить марки: СПВЛ 30-22 на СВПЛ 30-22, СВПЛ 33-30 на СВПЛ 33-03;

после марки РСПИ-20Ф дополнить маркой РСПТ-15Ф и размером 1500 (в графе «Б, мм»);
после марки СВПЛ 33-03 дополнить стойками:

Схема элемента	Марка	А, мм
<p>Стойка средняя</p> 	СРПБ 27-33ФП	2700
<p>Стойка боковая</p> 	СРПМ 33-03	3300
<p>Стойка средняя</p> 	СРПЦ 33-44ФП СРПЦ 36-44ФП	3300 3600

после марки РСПИ 30ФЛ дополнить ригелями:

Схема элемента	Марка	Б, мм
<p>Ригель</p> 	РВПИ 30-01	3000
<p>Ригель</p> 	РСПИ 30-01	3000

Пункт 2.5 исключить.

Пункт 2.6. Заменить слова: «пружины стыкового элемента и соединительного вкладыша» на «комплектующих изделий», «новый последующий номер» на «последующий номер», «новые номера» на «номера»;

таблица 4. Для нащельника верхнего, нижнего и бокового графы «Марка» и «Размеры, мм» изложить в новой редакции:

Марка	Размеры, мм	
	А	Б
НЛ-24	-	2400
НЛ-27	-	2700
НЛ-30	-	3000
НЛ-33	-	3300
НЛ-36	-	3600
НЛ-40	-	4000
НЛ-45	-	4500

таблицу для нащельника углового, штапика для витрины или витража типа О, штапика для витрины или витража типа П, вкладыша соединительного изложить в новой редакции; дополнить изделиями – «Монтажная деталь»:

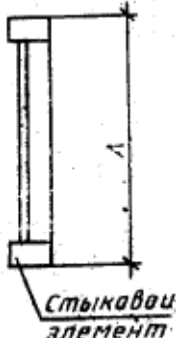
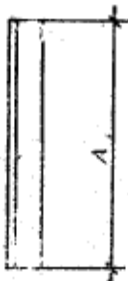
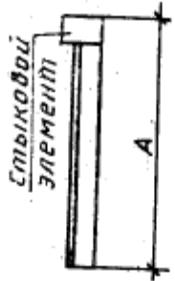
Схема изделия для витрины или витража	Марка	Размеры, мм	
		А	Б
<p>Нащельники угловые</p> 	<p>НУИ-24 НУИ-27 НУИ-30 НУИ-33 НУИ-36</p>	<p>2340 2640 2940 3240 3540</p>	<p>- - - - -</p>
	<p>НУЕ-24 НУЕ-27 НУЕ-30 НУЕ-33 НУЕ-36 НУТ-33</p>	<p>2340 2640 2940 3240 3540 3290</p>	<p>- - - - - -</p>
	<p>НУБ-27 НУЦ-33 НУЦ-36</p>	<p>2660 3270 3570</p>	<p>- - -</p>

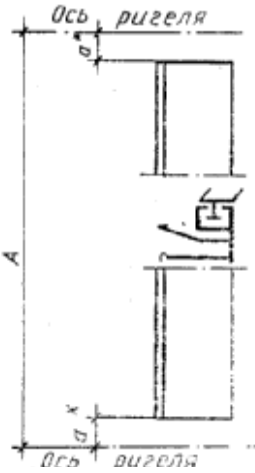
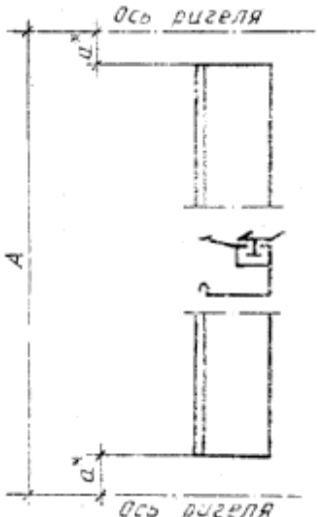
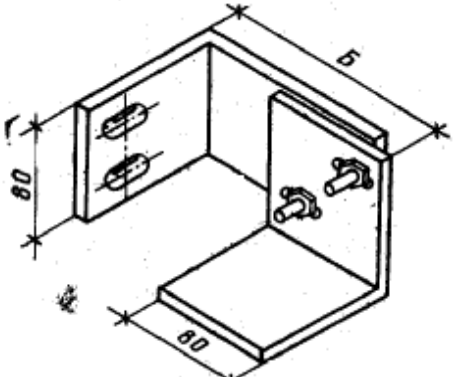
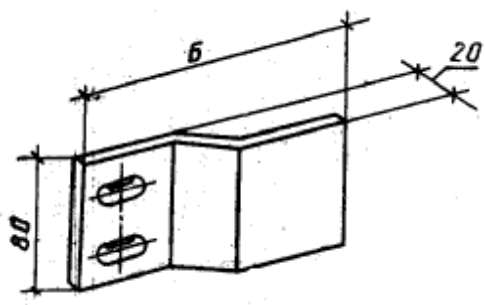
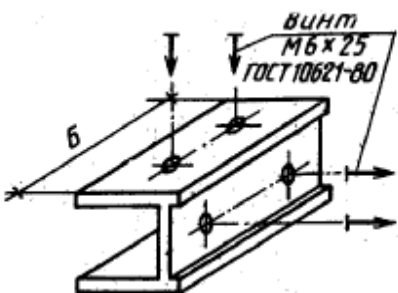
Схема изделия для витрины или витража	Марка	Размеры, мм	
		А	Б
<p>Штапики типа О</p> 	<p>ШО-06 ШО-12 ШО-17 ШО-20 ШО-23 ШО-26 ШО-29</p>	<p>600 1200 1700 2000 2300 2600 2900</p>	<p>- - - - - - -</p>
<p>Штапики типа П</p> 	<p>ШП-06 ШП-12 ШП-17 ШП-20 ШП-23 ШП-26 ШП-29</p>	<p>600 1200 1700 2000 2300 2600 2900</p>	<p>- - - - - - -</p>

Схема изделия для витрины или витража	Марка	Размеры, мм	
		А	Б
<p>Монтажная деталь</p> 	M-01	-	130
<p>Монтажная деталь</p> 	M-02	-	95
<p>Вкладыш соединительный</p> 	Ц-02	-	48,5

* Размер *a* определяется по рабочим чертежам, утвержденным в установленном порядке.

Пункт 2.7 изложить в новой редакции: «2.7. Одинарное остекление витрин и витражей, кроме фрамуг и створок для входа в межстекольное пространство, выполняют витринным стеклом толщиной 6,5 мм по ГОСТ 7380—77 или по ГОСТ 13454—77; двойное остекление выполняют стеклопакетами по ГОСТ 24866-81 толщиной 25 и 28 мм.

Одинарное остекление фрамуг и створок для входа, в межстекольное пространство выполняют оконным стеклом толщиной 4 и 5 мм по ГОСТ 111—78; двойное остекление выполняют стеклопакетами по ГОСТ 24866—81 толщиной 23 мм».

Пункт 2.10 дополнить словами: «изготавливаемых из изделий по настоящему стандарту».

Пункты 2.11, 2.12. Исключить слова: «врезными петлями».

Приложение 1 исключить.

Приложение 2. Схема установки витрин и витражей первого этажа. Заменить размер: 9300 на 3300.

(ИУС №4 1988г.)